

ТРУБКА РЕНТГЕНОВСКАЯ 11–30БД49–125 (III)

СПЕЦИФИКАЦИЯ

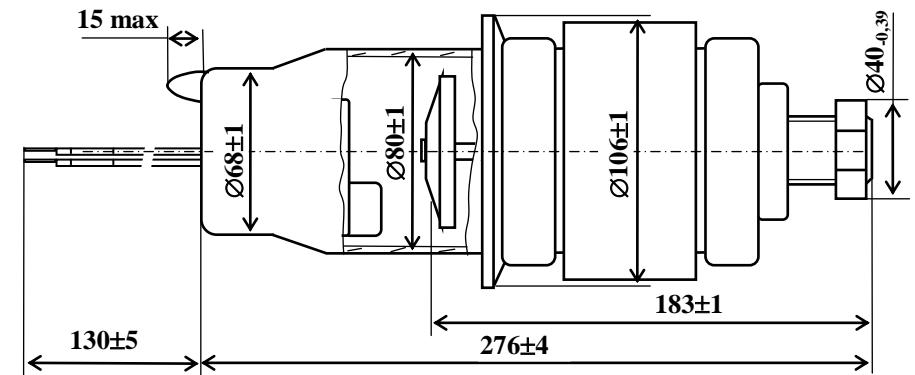
1 ОБЩИЕ СВЕДЕНИЯ

Трубка рентгеновская 11–30БД49–125 (III) предназначена для медицинской диагностики.

Мишень комбинированная WMo, диаметр мишени – 60 мм, угол наклона мишени – 15°, теплоемкость мишени – 80 кДж.

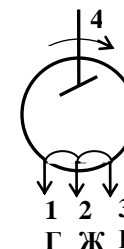
Частота вращения анода 45–50 с⁻¹ или 55–60 с⁻¹.

Статор трубки предназначен для обеспечения вращения анода с частотой 45–50 с⁻¹ или 55–60 с⁻¹.



Масса не более 3,75 кг

Схема соединения электродов с наружными выводами



Обозначение вывода	Цвет вывода	Наименование вывода
1	Голубой (Г)	Вывод катода для мощности 11 кВт
2	Желтый (Ж)	Вывод общий для обоих катодов
3	Красный (К)	Вывод катода для мощности 30 кВт
4	–	Вывод анода

2 ОСНОВНЫЕ ТЕХНИЧЕСКИЕ ДАННЫЕ

Наименование параметра, единица измерения	Норма		
	не менее	номинал	не более
Номинальное напряжение трубки, кВ	–	125	–
Напряжение трубки, кВ	40	–	125
Ширина эффективных фокусных пятен, мм:			
большого	–	1,3	1,8
малого	–	0,6	0,9
Ток накала, А:			
– для большого фокусного пятна	2,5	–	4,8
– для малого фокусного пятна	2,5	–	4,8
Напряжение накала, В:			
– для большого фокусного пятна	4,0	–	13,5
– для малого фокусного пятна	2,0	–	6,5
Ток трубки, мА:			
– для большого фокусного пятна	–	–	500
– для малого фокусного пятна	–	–	200
Номинальная мощность трубки при экспозиции 0,1 с, кВт:			
– для большого фокусного пятна	–	30	–
– для малого фокусного пятна	–	11	–

П р и м е ч а н и я

1 Зависимость тока трубки и напряжения трубки от длительности нагрузки для фокусного пятна 1,3 мм приведена в приложении 1, 2.

2 Зависимость тока трубки и напряжения трубки от длительности нагрузки для фокусного пятна 0,6 мм приведена в приложении 3, 4.

3 УСЛОВИЯ ЭКСПЛУАТАЦИИ И ТРАНСПОРТИРОВКИ

3.1 Трубка должна эксплуатироваться в кожухе рентгеновского аппарата, выполненном по трехфазной схеме выпрямления напряжения с заземленной средней точкой.

3.2 Трубка транспортируется с демонтированным статором и установочной втулкой в отдельных упаковках.

Покупатель
Согласовано _____

Производитель
Согласовано _____